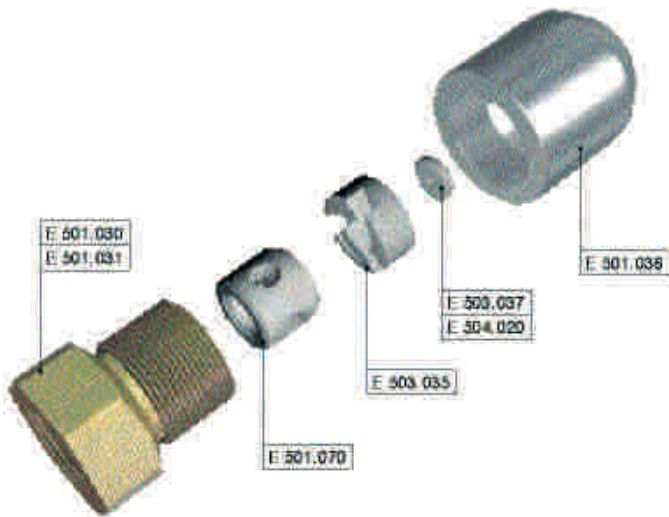


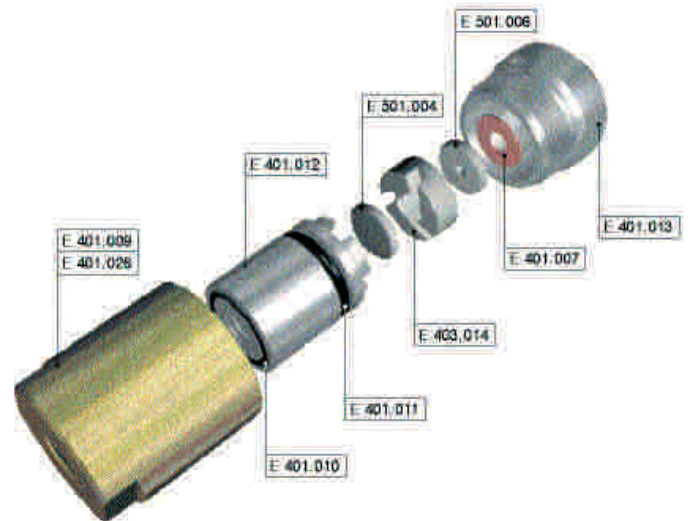
Ugello atomizzatore **Modello E500 4 V** per spray dryers  
 Spray nozzle **Type E500 4 V** for spray dryers

E 501.030	Contenitore con attacco 3/8 Gas <i>Holder with connection 3/8 Gas</i>
E 501.031	Contenitore con attacco 3/4 Gas <i>Holder with connetcion 3/4 Gas</i>
E 514.072	Diffusore integrale <i>Integral diffusor</i>
E 514.071 D	Chiocciola conica 4 vie destrorse spessore H = 10-11-13-15 mm <i>Conical swirl chambers 4 ways dextrorse thickness H = 10-11-13-15 mm</i>
E 514.071 S	Chiocciola conica 4 vie sinistrorse spessore H = 10-11-13-15 mm <i>Conical swirl chambers 4 ways sinistrorse thickness H = 10-11-13-15 mm</i>
E 503.037	Placchetta forata Ø est. 14 mm - Ø foro 1 ÷ 5 mm <i>Bored plato out Ø 14 mm - hole Ø from 1 ÷ 5 mm</i>
E 504.020	Placchetta forata DIAMANTATA Ø est. 14 mm - Ø foro 1 ÷ 4 mm <i>Bored plate DIAMOND TYPE out Ø 14 mm - hole Ø from 1 ÷ 4 mm</i>
E 501.036	Testata <i>Nozzle head</i>



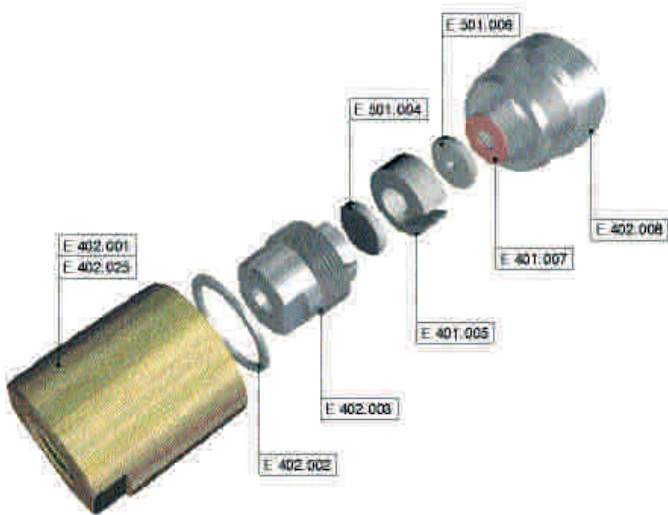
Ugello atomizzatore **Modello E500 3 V**  
 per spray dryers  
 Spray nozzle **Type E500 3 V** for spray  
 dryers

E 501.030	Contenitore con attacco 3/8 Gas Holder with connection 3/8 Gas
E 501.031	Contenitore con attacco 3/4 Gas Holder with connetcion 3/4 Gas
E 501.070	Diffusore integrale Integral diffusor
E 503.035	Chiocciola conica 3 spessore H = 8-9-10-11-13-15-mm Conical swirl chambers 3 ways thickness H = 18-9-10-11-13-15 mm
E 503.037	Placchetta forata Ø est. 14 mm - Ø foro 1 ÷ 5 mm Bored plato out Ø 14 mm - hole Ø from 1 ÷ 5 mm
E 504.020	Placchetta forata DIAMANTATA Ø est. 14 mm - Ø foro 1 ÷ 4 mm Bored plate DIAMOND TYPE out Ø 14 mm - hole Ø from 1 ÷ 4 mm
E 501.036	Testata Nozzle head



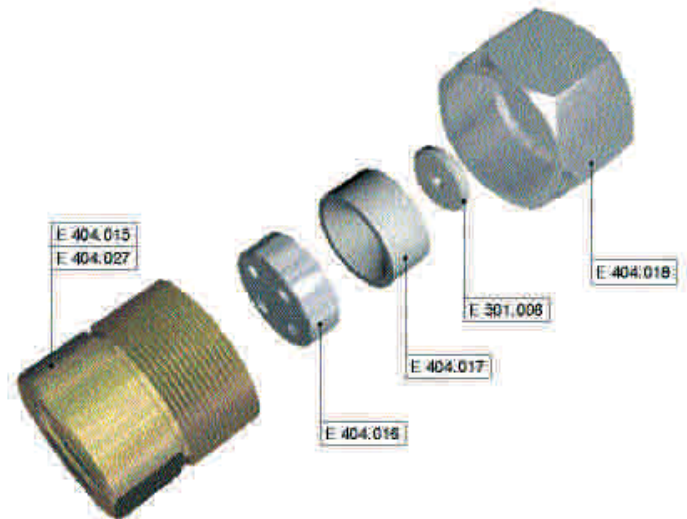
Ugello atomizzatore **Modello E3** per  
 spray dryers  
 Spray nozzle **Type E3** for spray dryers

E 401.009	Contenitore con attacco 3/4 Gas Holder with connection 3/4 Gas
E 401.026	Contenitore con attacco 3/8 Gas Holder with connetcion 3/8 Gas
E 401.010	Anello di tenuta Ø 25 mm Seal OR Ø 25 mm
E 401.011	Anello di tenuta Ø 30 mm Seal OR Ø 30 mm
E 401.012	Distributore Core central
E 501.004	Placchetta senza foro Unbored plate
E 501.006	Placchetta forata Ø est. 19 mm - Ø foro 1 ÷ 5,5 mm Bored plato out Ø 19 mm - hole Ø from 1 ÷ 5.5 mm
E 403.014	Chiocciola cilindrica a 3 vie spessore H = 6-7-8-9-10-12 mm Cylindric swirl chamber 3 ways tickness H = 6-7-8-9-10-12
E 401.007	Guarnizione placchetta forata Seal bored plate
E 401.013	Testata Nozzle head



Ugello atomizzatore **Modello E4** per spray dryers  
*Spray nozzle Type E4 for spray dryers*

- 
- E 404.015** Contenitore con attacco 3/4 Gas  
*Holder with connection 3/4 Gas*
- 
- E 404.027** Contenitore con attacco 3/8 Gas  
*Holder with connetcion 3/8 Gas*
- 
- E 404.016** Chiocciola 4 vie spessore  
H = 4-6-7-8-10-12  
*Swirl chamber 4 ways tickness  
H = 4-6-7-8-10-12*
- 
- E 404.017** Convogliatore  
*Conveyor*
- 
- E 501.006** Placchetta forata Ø est. 19 mm -  
Ø foro 1 ÷ 5,5 mm  
*Bored plato out Ø 19 mm -  
hole Ø from 1 ÷ 5,5 mm*
- 
- E 404.018** Testata  
*Nozzle head*



Ugello atomizzatore **Modello MF** per spray dryers  
*Spray nozzle Type MF for spray dryers*

- 
- E 402.001** Contenitore con attacco 3/4 Gas  
*Holder with connection 3/4 Gas*
- 
- E 402.025** Contenitore con attacco 3/8 Gas  
*Holder with connetcion 3/8 Gas*
- 
- E 402.002** Guarnizione testata  
*Nozzle seal head*
- 
- E 402.00** Distributore - Black  
*Core central - Black*
- 
- E 501.004** Placchetta senza foro  
*Unbored plate*
- 
- E 401.005** Chiocciola 1 via spessore  
H = 2 ÷ 12 mm  
*Swirl chamber 1 way tickness  
H = 2 ÷ 12 mm*
- 
- E 501.006** Placchetta forata Ø est. 19 mm -  
Ø foro 1 ÷ 5,5 mm  
*Bored plato out Ø 19 mm -  
hole Ø from 1 ÷ 5.5 mm*
- 
- E 401.007** Guarnizione placchetta forata  
*Seal bored plate*
- 
- E 402.008** Testata  
*Nozzle head*